

SOLUCIÓN DE PROBLEMAS

1. En la función Activación por sonido, el Destellador Electrónico no funciona:
A) Puede ser que el sonido sea demasiado débil y no active el Destellador Electrónico, por favor, incremente el volumen de su fuente de sonido.
2. En modo DMX, el Destellador Electrónico no enciende y el indicador de señal DMX está apagado, revise lo siguiente:
A) Asegúrese que esté en el menú adecuado para DMX.
B) Compruebe que tiene una conexión correcta.
C) Compruebe que el cable de señal DMX está en óptimas condiciones.
3. En modo DMX el Destellador Electrónico no funciona ó no puede ser controlado por el sistema DMX externo, pero el indicador DMX está parpadeando, por favor asegúrese que el sistema externo DMX y el equipo tiene el mismo canal DMX.
4. Si el equipo falla, por favor apáguelo y vuelva a encenderlo pasados 5 min. Si el problema persiste, por favor contacte a su vendedor o con Centro de Servicio Técnico.
5. Si los destelladores del equipo se ven tenues ó poco brillante despues de un largo tiempo de encendido, puede que el tiempo de vida útil de los destelladores haya finalizado.

SOPORTE TÉCNICO

Servicio directo en nuestras instalaciones.

Reparación, calibración y pruebas con refacciones originales.

Servicio de Lunes a Viernes de 9:00 a 18:00 hrs.

Técnicos calificados ofreciendo el mejor servicio.

Para cualquier sugerencia, consulta o comentario comuníquese con nosotros, un especialista lo atenderá resolviendo cualquier duda.



ATENCIÓN AL CLIENTE

Calzada Azcapotzalco la Villa 122 Bodega 2,
Colonia San Marcos, Delegación Azcapotzalco,
C.P. 02020, Ciudad de México

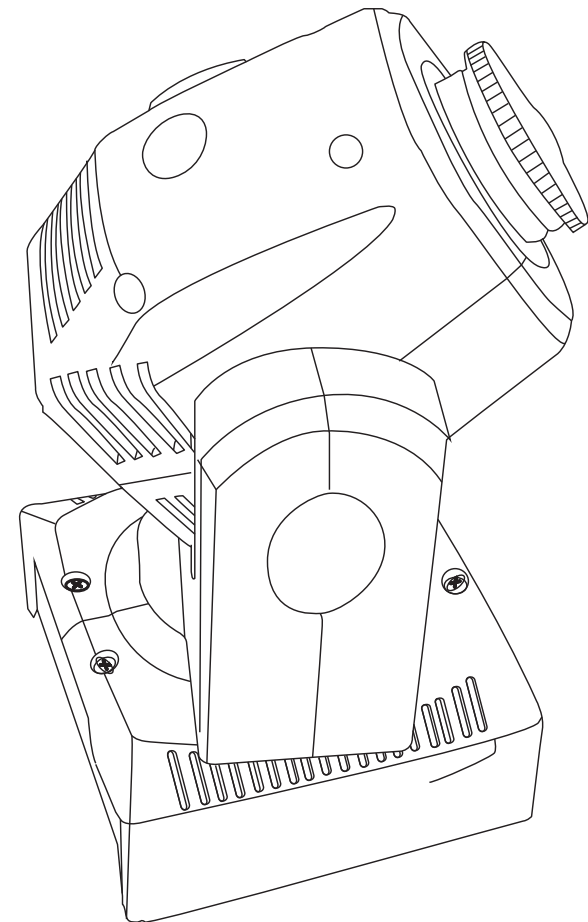
Teléfonos: (5255) 5709-2005 y (5255) 5709-1995
Para conocer más acerca de su equipo visite nuestra
página:

www.sunstar.com.mx

Sun★Star®
Professional Lighting Equipment

DESTELLADOR ELECTRÓNICO

PANDORA SPOT 60





DESTELLADOR ELECTRÓNICO

MODELO: Pandora Spot 60

CARACTERÍSTICAS:

FUENTE DE ILUMINACIÓN: 1 Foco de luz Blanca

MODO DE CONTROL: DMX, Audiorítmico, Maestro-Esclavo y Automático

PANEO: 540°

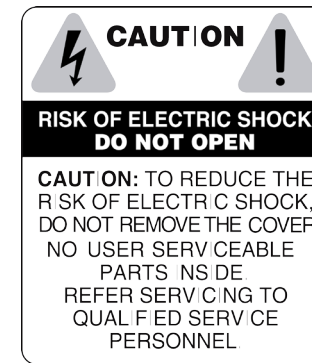
TILDEO: 270°

CANALES DMX: 9 y 11 Canales

CARACTERÍSTICAS: 1 Rueda de 8 colores y 1 rueda de 8 gobos.

DIMMER: 0 - 100%

VOLTAJE: 127V - 60 HZ



INTRODUCCIÓN

Sun Star, le da las gracias por comprar este equipo. Por favor, lea detenidamente este manual de usuario antes de usar el producto. Guarde este manual para futuras consultas.

Este equipo puede recrear programas de Destellador Electrónico automáticamente ó mediante consolas ó software DMX. Este equipo ha pasado una serie de controles muy estrictos antes de su comercialización.

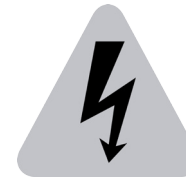
NOTAS IMPORTANTES

Recuerde utilizarlo el destellador conforme a las normas de funcionamiento, si detecta algún fallo en el Destellador Electrónico, por favor no lo desmantele ni abra por su cuenta, contacte antes con técnicos profesionales. Debe llamar a un instalador profesional ó dirigirse a donde lo haya comprado, para que le asesoren sobre el problema.

Compruebe que el voltaje existente es el que necesita el aparato, observe que no hay fuentes de calor, a menos de medio metro de distancia, no instale el aparato a menos de 15 cm. de la pared, entre el Destellador Electrónico y la pared más próxima, debe de haber espacio para la ventilación, compruebe frecuentemente que el ventilador este funcionando y las rejillas estén libres. El aparato debe estar bien sujetado, procure colocar un cable de seguridad que aguante 10 veces el peso del equipo (no suministrado), compruebe que la instalación es segura. El Destellador Electrónico tiene que instalarse a un metro de distancia de otros aparatos. Evite que otros elementos entren dentro del Destellador Electrónico, ya que pueden causar averías. Este Destellador Electrónico tiene que estar al menos 25 minutos apagado por cada 3 horas de funcionamiento.

Después de que se enfrié, puede utilizarse de nuevo.

Guarde el embalaje original para futuros traslados, así el Destellador Electrónico irá bien protegido en su transporte, evitando con ello, cualquier tipo de daño producido por golpes. Todas las personas que se involucren en la instalación y operación del equipo, tienen que estar calificadas y seguir las instrucciones del presente manual.



Este símbolo tiene el propósito de alertar al usuario de la presencia de **VOLTAJE PELIGROSO** que no tiene aislamiento de la caja y que puede tener una magnitud suficiente para constituir riesgo de descarga eléctrica.



Este símbolo tiene el propósito de alertar al usuario de la presencia de instrucciones importantes sobre la operación y mantenimiento en la documentación que viene con el producto.

PRECAUCIÓN: Para disminuir el riesgo de choque eléctrico **NO** quite la cubierta, no hay piezas adentro que el usuario pueda reparar, deje todo el mantenimiento a los técnicos calificados.

ADVERTENCIA: Para prevenir un choque eléctrico ó riesgo de incendios, **NO** exponga este aparato a la lluvia o a la humedad. No arroje agua ó cualquier otro líquido sobre ó dentro de su unidad. Antes de utilizarlo lea todas las advertencias en la guía de operación.

LISTA DE COMPONENTES DEL EMPAQUE

1. 1 DESTELLADOR ELECTRÓNICO PANDORA SPOT 60
2. 1 CABLE DE PODER
3. 1 MANUAL DE USUARIO
4. 1 POLIZA DE GARANTÍA
5. 1 SOPORTE OMEGA

MAPA DE MENÚ

Addr	—	A0001-A512	
CHnd	—	11 CH 9CH	— Trabajar con 9 Canales — Trabajar con 11 Canales
SLnd	—	MAST SL 1 SL2	— Modo Maestro — Modo DMX 512 — Modo Esclavo
SHnd	—	SH 0 SH 1 SH 2 SH 3	— Efecto 0 (Recomendado) — Efecto 1 — Efecto 2 — Efecto 2
Sound	—	On oFF	— Modo audioritmico ENCENDIDO — Modo audioritmico APAGADO
SEnS	—	0-99	— Ajuste de sensibilidad de modo Audioritmico
bLAnd	—	bLAc Auto Soun HoLdt	— Regresar a cero sin señal DMX — Modo Automático sin señal DMX — Sin movimiento sin señal DMX — Último ajuste sin señal DMX
LEd	—	OFF ON	— Apagar la pantalla después de 5 seg. — Pantalla encendida todo el tiempo
dISP	—	No Yes	— Display avanzar en reversa — Display hacia adelante
rPAN	—	NO YES	— Rotación Paneo — Rotación Paneo Invertida
rTIL	—	NO YES	— Rotación Tildeo — Rotación Tildeo Invertida
REST	—	Yes	— Reseteo de Sistema

CANALES DMX-512

MODO 9 CANALES DMX

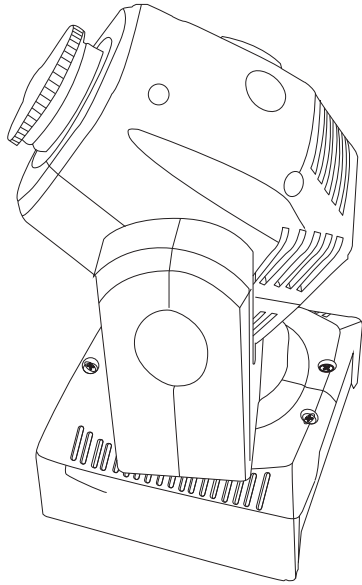
CANAL	FUNCIÓN	DIRECCIÓN	DESCRIPCIÓN
CH1	Paneo	0-255	Ajuste de Paneo 0-540°
CH2	Tildeo	0-255	Ajuste de Tildeo
CH3	Color	0-139	Elegir Color
		140-255	Cambio de color automático, de lento a rápido
CH4	Gobos	0-63	Gobo fijo
		64-127	Patrón de Gobos
		128-255	Cambio de patrón automático, de lento a rápido
CH5	Estrobo	0-255	Efecto Estrobo
CH6	Dimming	0-255	Auste de intensidad de 0 a 100
CH7	Velocidad de Paneo y Tildeo	0-255	Ajuste de velocidad de paneo y Tildeo
CH8	Automático	0-255	Ajuste de dirección de rotación y rotación en reversa
CH9	Reset	250-255	Reseteo de equipo (mantener 5 segundo)

MODO 11 CANALES DMX

CANAL	FUNCIÓN	DIRECCIÓN	DESCRIPCIÓN
CH1	Paneo	0-255	Ajuste de Paneo 0-540°
CH2	Paneo Fino	0-255	Ajuste de Paneo Fino 0-540°
CH3	Tildeo	0-255	Ajuste de Tildeo 0-270°
CH4	Tildeo Fino	0-255	Ajuste de Tildeo Fino 0-270°
CH5	Color	0-139	Elegir Color
		140-255	Cambio de color automático, de lento a rápido
CH6	Gobos	0-63	Gobo fijo
		64-127	Patrón de Gobos
		128-255	Cambio de patrón automático, de lento a rápido
CH7	Estrobo	0-255	Efecto Estrobo
CH8	Dimmer	0-255	Auste de intensidad de 0 a 100
CH9	Velocidad de Paneo y Tildeo	0-255	Ajuste de velocidad de paneo y Tildeo
CH10	Automático	0-59	Función de otro canal
		60-84	Atuomático 3
		85-109	Atuomático 2
		110-134	Atuomático 1
		135-159	Atuomático 0
		160-184	Atuomático 3
		185-209	Atuomático 2
210-234	Atuomático 1		
235-255	Atuomático 0		
CH11	Reset	250-255	Reseteo de equipo (mantener 5 segundo)

DESTELLADOR ELECTRÓNICO

El Destellador Electrónico de Sun Star es una cabeza móvil, que le permite crear varios efectos con un menú de 9 Y 11 canales DMX.



PRECAUCIONES

1. No exponga a los ojos directamente la luz del equipo.
2. No encienda y apague el equipo con frecuencia.
3. Antes de utilizar este equipo asegúrese que la toma a tierra es correcta.
4. Este sistema esta fabricado para utilizarse en espacios interiores, aléjese de la humedad y vibraciones. Se debe utilizar siempre a una temperatura entre 18° y 30°, no se puede operar de forma continua más de 4 horas. De otra forma estaría acortando la vida del equipo.
5. No retire o rompa el precinto de garantía ya que la perdería.
6. Siempre debe utilizar el mismo fusible de sustitución, sólo utilice los específicos, de otra forma podría causar fuego o provocar descargas eléctricas y dañar el equipo, además de perder la garantía del fabricante.
7. No abra la cubierta ni intente efectuar ninguna reparación, no hay piezas reparables por el usuario dentro del equipo.

CONEXIÓN A LA ENERGÍA

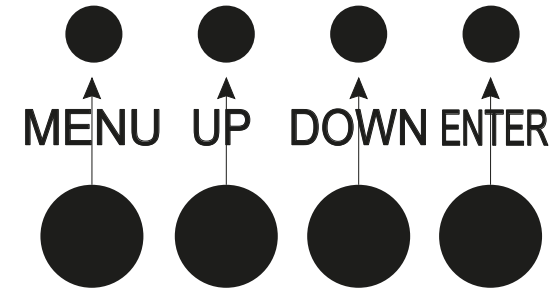
*Asegúrese siempre de que va a conectar la luz a la tensión adecuada, según las especificaciones de este manual o en la etiqueta del producto.

*Nunca conecte la luz a un regulador de voltaje.

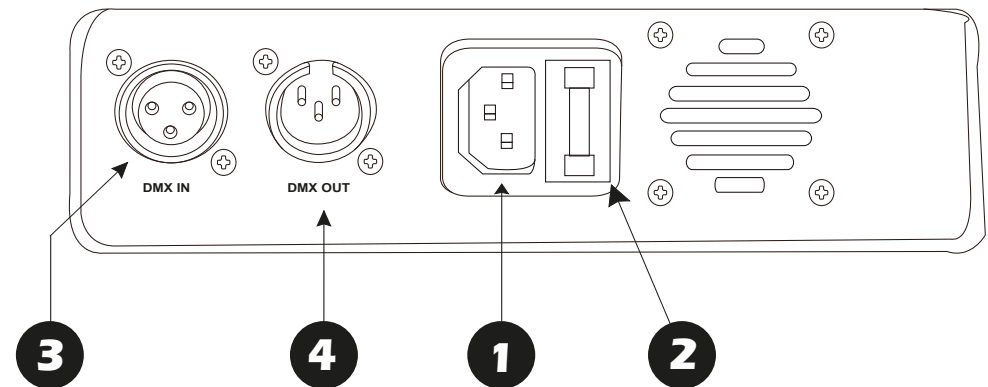
*Asegúrese de que el cable de alimentación no está roto, doblado o dañado.

*Nunca desconecte el aparato jalando o dando un tirón al cable de alimentación.

DISPLAY Y DIRECCIONAMIENTO



PANEL TRASERO



1. ENTRADA DE ALIMENTACIÓN DE CORRIENTE
2. FUSIBLE
3. ENTRADA DMX CONECTORES XLR
4. SALIDA DMX CONECTORES XLR