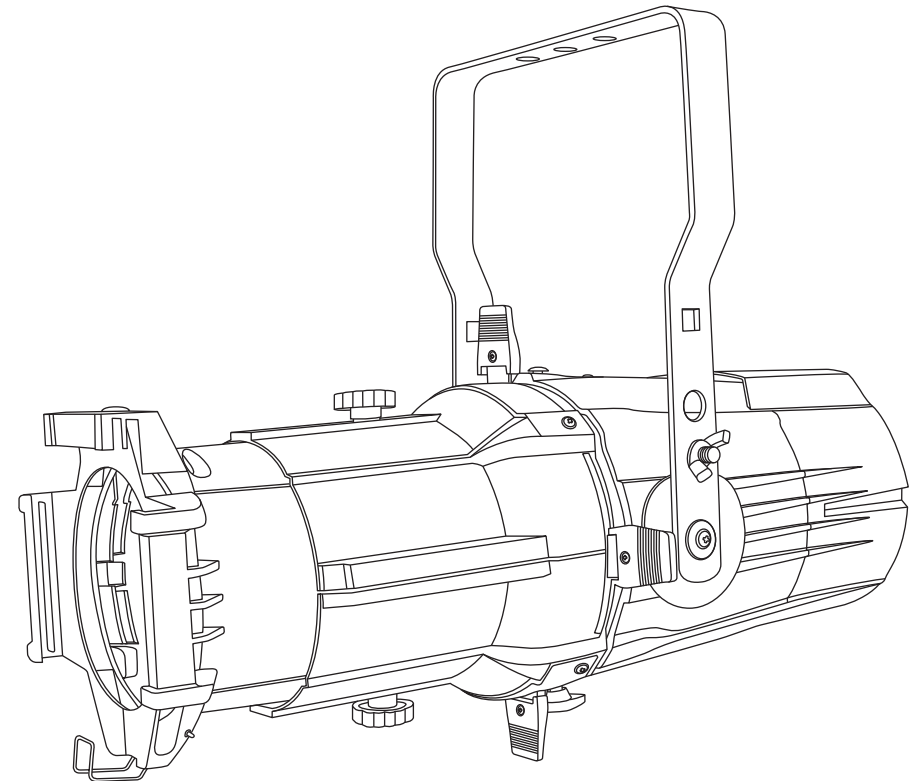




Professional Lighting Equipment

RGBW-ELIP26200 ELIPSOIDAL LED RGBW 200W



SOPORTE TECNICO

Servicio directo en nuestras instalaciones.
Reparación, calibración y pruebas con refacciones originales.
Servicio de Lunes a Viernes de 9:00 a 18:00 hrs.
Tecnicos calificados ofreciendo el mejor servicio.
Para cualquier sugerencia, consulta o comentario comuniquese con nosotros, un especialista lo atendera resolviendo cualquier duda.



ATENCIÓN AL CLIENTE

Lago Texcoco No. 112-K 3er. piso
Col. Anáhuac - Delegación Miguel Hidalgo - C.P. 11320 México, D.F.
Tels: (5255) 5709-2005 y (5255) 5709-1995
Para conocer más acerca de su equipo visite nuestra página:

www.sunstar.com.mx

Manual de Usuario



ESPECIFICACIONES

Modelo: RGBW-ELIP26200

Marca: SUN STAR

Características:Elipsoidal Led RGBW 200W

Voltaje: 127-220V ~ 60Hz

Fuente de Iluminacion: Led RGBW 200W

Angulo de Lente: 26° (Opcional 19°)

Modo de control: DMX

Canales DMX: 4 y 8

Medidas: 25x58x35

Peso: 8 KG

Desempacado:

Sun Star le da las gracias por comprar el destellador electrónico. Por favor lea detenidamente este manual de usuario antes de usar el producto. Guarde este manual para futuras consultas.

Todos los destelladores electrónicos han sido probados y empaquetados en óptimas condiciones de operación.

Si el empaque parece tener algún daño, inspeccione todo el contenido y asegúrese de revisar que todo este en perfecto estado.

Por favor contáctenos para darle instrucciones. No regrese este producto a su proveedor sin contactar al centro de soporte primero.

Introducción:

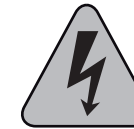
El destellador electrónico de 4 y 8 canales en DMX opera perfectamente en el modo DMX.

Para mejores resultados utilice niebla o efectos especiales de humo para mejorar las proyecciones de rayos de luz.

Peligro:

Para prevenir el riesgo de un conflicto eléctrico o fuego NO exponga esta unidad a la lluvia o a la humedad.

No mire directamente a la fuente de luz ya que puede causar severos daños en el ojo. Todas las personas que se involucren en la instalación, operación y mantenimiento de este dispositivo tienen que estar calificados y seguir las instrucciones del presente manual.



Este símbolo tiene el propósito de alertar al usuario de la presencia de **VOLTAJE PELIGROSO** que no tiene aislamiento de la caja y que puede tener una magnitud suficiente para constituir riesgo de descarga eléctrica.



Este símbolo tiene el propósito de alertar al usuario de la presencia de instrucciones importantes sobre la operación y mantenimiento en la documentación que viene con el producto.

PRECAUCION: Para disminuir el riesgo de choque eléctrico NO quite la cubierta, no hay piezas adentro que el usuario pueda reparar, deje todo el mantenimiento a los técnicos calificados.

ADVERTENCIA: Para prevenir un choque eléctrico ó riesgo de incendios, NO exponga este aparato a la lluvia o a la humedad. No arroje agua ó cualquier otro líquido sobre ó dentro de su unidad. Antes de utilizarlo lea todas las advertencias en la guía de operación.

LISTA DE COMPONENTES DEL EMPAQUE

1. 1 RGBW-ELIP26200 200W
2. 1 CABLE DE PODER
3. 1 MANUAL DE USUARIO
4. 1 POLIZA DE GARANTIA
5. 1 SOPORTE

CANALES DMX-512

4 Canales

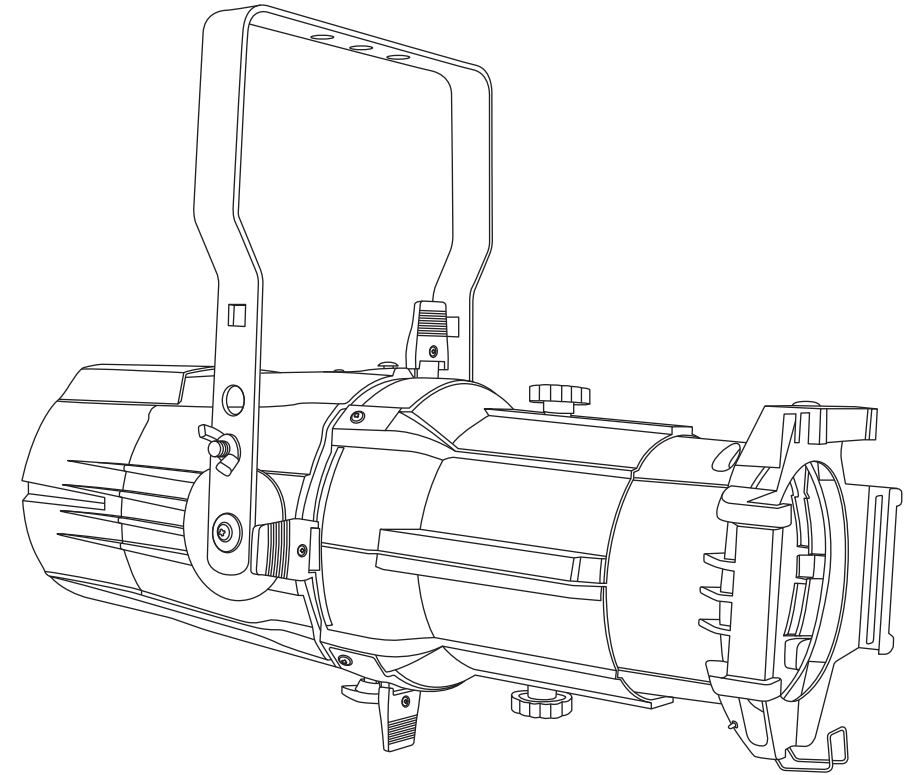
CANAL	FUNCION	DIRECCION	DESCRIPCION
CH1	Atenuación Rojo	0-255	Ajuste de Atenuación 0-100%
CH2	Atenuación Verde	0-255	Ajuste de Atenuación 0-100%
CH3	Atenuación Azul	0-255	Ajuste de Atenuación 0-100%
CH4	Atenuación Blanco	0-255	Ajuste de Atenuación 0-100%

8 Canales

CANAL	FUNCION	DIRECCION	DESCRIPCION
CH1	Atenuación	0-255	Ajuste de Atenuación Gral. 0-100%
CH2	Atenuación Rojo	0-255	Ajuste de Atenuación Rojo 0-100%
CH3	Atenuación Verde	0-255	Ajuste de Atenuación Verde 0-100%
CH4	Atenuación Azul	0-255	Ajuste de Atenuación Azul 0-100%
CH5	Atenuación Blanco	0-255	Ajuste de Atenuación Blanco 0-100%
CH6	Estrobo	0-255	Ajuste de Estrobo de Lento a Rápido
CH7	Función Selección	0-50	Sin Función
		51-100	Cambio Salteado
		101-150	Cambio Gradual
		151-200	Cambio de Pulso
		201-255	Modo Audio Rítmico
CH8	Velocidad	0-255	Ajuste de Velocidad de Lento a Rápido

DESTELLADOR ELECTRONICO

El destellador electrónico de Sunstar™ le permite crear varios efectos con un menú de 4 y 8 canales pre-programados.



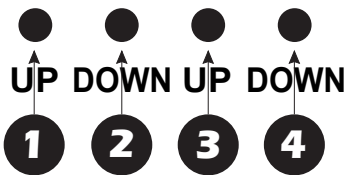
1. El destellador electrónico utiliza 4 Y 8 modos de canal DMX. Vea la página siguiente para obtener una descripción detallada de los rasgos DMX.
2. Esto le permitirá crear sus propios programas.

El destellador electrónico viene con un menú fácil de navegar del sistema. En la siguiente sección se detallan las funciones de cada comando en el menú del sistema.

MENU DEL SISTEMA

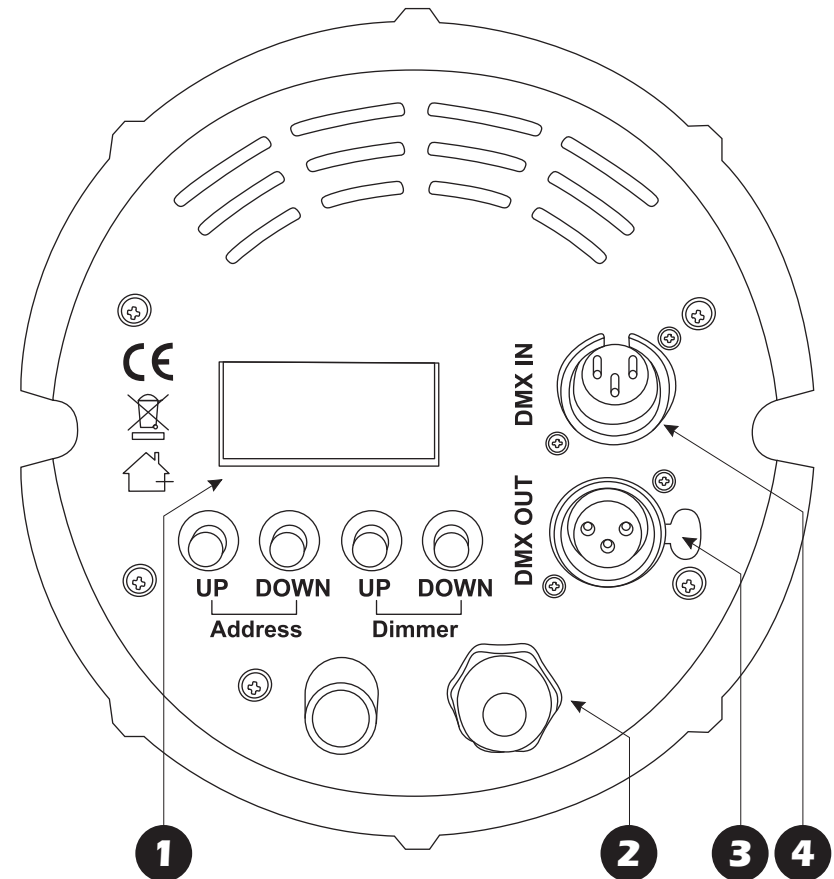
A001	—	A512	—	Ajuste de Dirección DMX 8CH
D001	—	D512	—	Ajuste de Dirección DMX 4CH
CC01	—	CC99	—	Salto de Color
CP01	—	CP99	—	Cambio Gradual de Color
DE01	—	DE99	—	Pulso de Color
BEB1	—		—	Audio Rítmico
R000	—	R255	—	Ajuste de Color Rojo 0-255
G000	—	G255	—	Ajuste de Color Verde 0-255
B000	—	B255	—	Ajuste de Color Azul 0-255
W000	—	W255	—	Ajuste de Color Blanco 0-255

DISPLAY



1. **UP**: Desplazar hacia arriba el menu para la dirección DMX
2. **DOWN**: Desplazar hacia abajo el menu para la dirección DMX
3. **UP**: Desplazar hacia arriba para ajustar la atenuación
4. **DOWN**: Desplazar hacia abajo para ajustar la atenuación

PANEL TRASERO



1. **DISPLAY**
2. **FUENTE DE ALIMENTACION 127-220V / 60Hz**
3. **SALIDA DMX CONECTORES CANON**
4. **ENTRADA DMX CONECTORES CANON**