

## SOLUCIÓN DE PROBLEMAS

1. En la función Activación por sonido, el Destellador Electrónico no funciona:  
A) Puede ser que el sonido sea demasiado débil y no active el Destellador Electrónico, por favor, incremente el volumen de su fuente de sonido.
2. En modo DMX, el Destellador Electrónico no enciende y el indicador de señal DMX está apagado, revise lo siguiente:  
A) Asegúrese que este en el menú adecuado para DMX  
B) Compruebe que tiene una conexión correcta.  
C) Compruebe que el cable de señal DMX está en óptimas condiciones.
3. En modo DMX el Destellador Electrónico no funciona ó no puede ser controlado por el sistema DMX externo, pero el indicador DMX está parpadeando, por favor asegúrese que el sistema externo DMX y el equipo tiene el mismo canal DMX.
4. Si el equipo falla, por favor apáguelo y vuelva a encenderlo pasados 5 min. Si el problema persiste, por favor contacte a su vendedor o con el servicio técnico.
5. Si los destelladores del equipo se ven tenues ó poco brillante despues de un largo tiempo de encendido, puede que el tiempo de vida útil de los destelladores haya finalizado.

**Sun★Star®**  
Professional Lighting Equipment

## CAMARA DE HUMO HZ-1000



### SOPORTE TÉCNICO

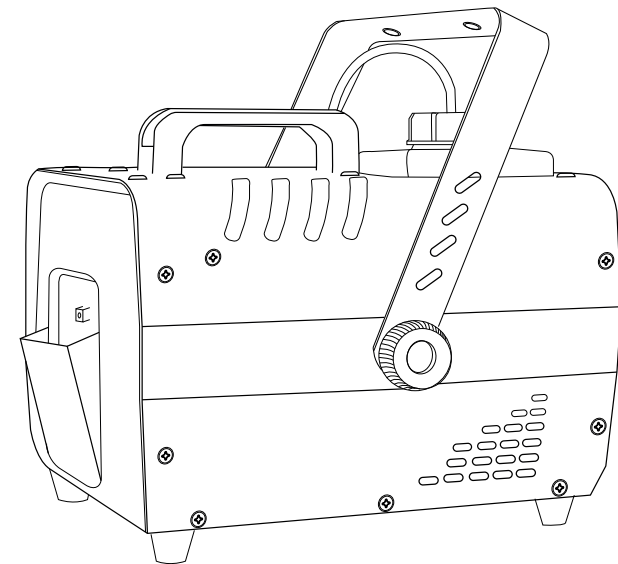
Servicio directo en nuestras instalaciones.  
Reparación, calibración y pruebas con refacciones originales.  
Servicio de Lunes a Viernes de 9:00 a 18:00 hrs.  
Técnicos calificados ofreciendo el mejor servicio.  
Para cualquier sugerencia, consulta o comentario comuníquese con nosotros, un especialista lo atenderá resolviendo cualquier duda.



### ATENCIÓN AL CLIENTE

Av. Azcapotzalco-La Villa, Bodega 4,  
Colonia Barrio de San Marcos,  
Delegación Azcapotzalco, C.P. 02010,  
Ciudad de México  
Tels: (5255) 5709-2005 y (5255) 5709-1995  
Para conocer más acerca de su equipo visite nuestra página:

**[www.sunstar.com.mx](http://www.sunstar.com.mx)**





## ESPECIFICACIONES

### DESTELLADOR ELECTRÓNICO

**MODELO:** HZ-1000 SUPER HK

**MARCA:** SUN STAR

**CARACTERÍSTICAS:** Máquina de Niebla Tipo Haze

**MODO DE CONTROL:** DMX, Manual, Control Inalámbrico y Control Alámbrico con Timer

**CANALES DMX:** 2 Canales

**DISPLAY:** Display de 8 Segmentos

**VOLTAJE:** AC 127 VOLTS

**PUERTOS DMX:** XLR IN y XLR OUT

**PROTECCIÓN:** IP20

**CONSUMO:** 800 Watts

**CAPACIDAD DE TANQUE:** 1.2 Litros

**MEDIDAS:** 31.2x22x27 cm

**PESO:** 5.8 Kg

### INTRODUCCIÓN

Sun Star, le da las gracias por comprar este equipo. Por favor, lea detenidamente este manual de usuario antes de usar el producto. Guarde este manual para futuras consultas. Este equipo puede recrear programas de Destellador Electrónico automáticamente ó mediante consolas ó software DMX. Este equipo ha pasado una serie de controles muy estrictos antes de su comercialización.

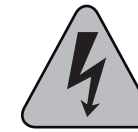
### NOTAS IMPORTANTES

Recuerde utilizarlo conforme a las normas de funcionamiento, si detecta algún fallo en el Destellador Electrónico, por favor no lo desmantele ni abra por su cuenta, contacte antes con técnicos profesionales. Debe llamar a un instalador profesional ó dirigirse a donde lo haya comprado, para que le asesoren sobre el problema.

Compruebe que el voltaje existente es el que necesita el aparato, observe que no hay fuentes de calor, a menos de medio metro de distancia, no instale el aparato a menos de 15 cm. de la pared, entre el Destellador Electrónico y la pared más próxima, debe de haber espacio para la ventilación, compruebe frecuentemente que el ventilador este funcionando y las rejillas estén libres. El aparato debe estar bien sujetado, procure colocar un cable de seguridad que aguante 10 veces el peso del equipo (no suministrado), compruebe que la instalación es segura. El Destellador Electrónico tiene que instalarse a un metro de distancia de otros aparatos. Evite que otros elementos entren dentro del Destellador Electrónico, ya que pueden causar averías. Este Destellador Electrónico tiene que estar al menos 25 minutos apagado por cada 3 horas de funcionamiento.

Después de que se enfríe, puede utilizarse de nuevo.

Guarde el embalaje original para futuros traslados, así el Destellador Electrónico irá bien protegido en su transporte, evitando con ello, cualquier tipo de daño producido por golpes. Todas las personas que se involucren en la instalación y operación del equipo, tienen que estar calificadas y seguir las instrucciones del presente manual.



Este símbolo tiene el propósito de alertar al usuario de la presencia de **VOLTAJE PELIGROSO** que no tiene aislamiento de la caja y que puede tener una magnitud suficiente para constituir riesgo de descarga eléctrica.



Este símbolo tiene el propósito de alertar al usuario de la presencia de instrucciones importantes sobre la operación y mantenimiento en la documentación que viene con el producto.

**PRECAUCIÓN:** Para disminuir el riesgo de choque eléctrico NO quite la cubierta, no hay piezas adentro que el usuario pueda reparar, deje todo el mantenimiento a los técnicos calificados.

**ADVERTENCIA:** Para prevenir un choque eléctrico ó riesgo de incendios, NO exponga este aparato a la lluvia o a la humedad. No arroje agua ó cualquier otro líquido sobre ó dentro de su unidad. Antes de utilizarlo lea todas las advertencias en la guía de operación.

### LISTA DE COMPONENTES DEL EMPAQUE

1. 1 CAMARA DE HUMO HZ-1000
2. 1 MANUAL DE USUARIO
3. 1 POLIZA DE GARANTIA
4. 1 CONTROL REMOTO INALÁMBRICO
5. 1 CONTROL REMOTO ALAMBRICO
6. 1 CABLE DE CORRIENTE
7. 1 RECEPTOR INÁLAMBRICO

## CANALES DMX-512

### 2 Canales

CANAL DMX	FUNCIÓN	DATOS	DESCRIPCIÓN
CH1	Salida de Neblina	0-255	Controla la salida de neblina 0-100%
CH2	Velocidad de Ventilador	0-255	Velocidad de lanzamiento de neblina 0-100%

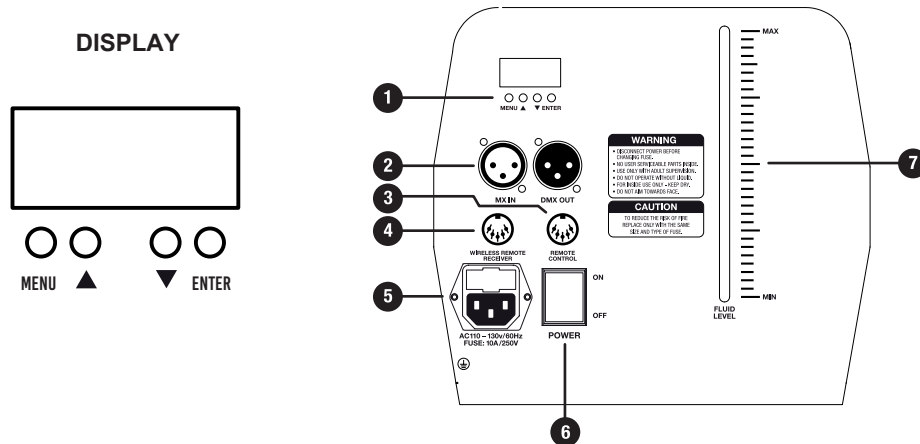
### Instalación / Montaje

Esta máquina de neblina debe usarse en posición horizontal sobre una superficie nivelada o puede montarse usando el soporte provisto. Cualquiera que sea el método de instalación que elija, la máquina de neblina no debe tener un ángulo de inclinación superior a 15 °.

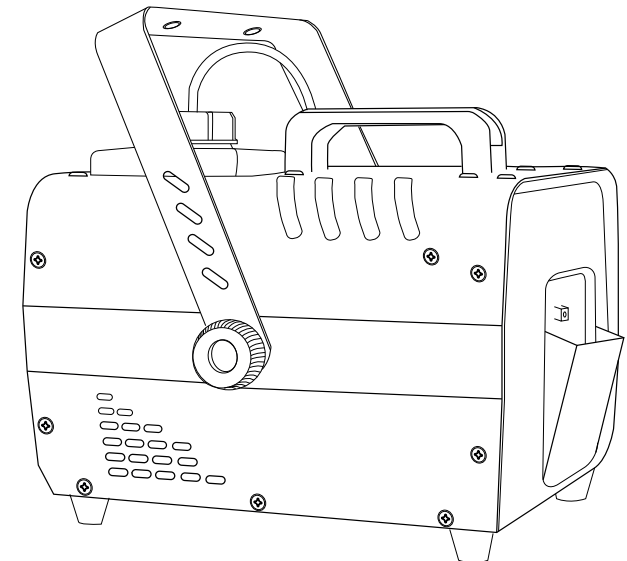
### Menu de Display

A001-A255	Dirección DMX
o001-o255	Salida de Humo de 0-100%
F001-F255	Control de ventilador de 0-100%

### PANEL TRASERO



- 1. Display:** Fácil acceso para configurar canales DMX, cambiar el modo de funcionamiento, cambiar la velocidad del ventilador y cambiar el grosor de la bruma.
- 2. DMX:** Entrada DMX y salida DMX (conexión de 3 pines).
- 3. Control Remoto:** Puerto para control remoto.
- 4. Control Inalámbrico:** Puerto receptor para contro inalámbrico.
- 5. Corriente:** Toma de corriente IEC de CA y fusible.
- 6. Botón de Corriente:** Encendido/Apagado
- 7. Indicador de Líquido:** Medición de liquido en elequipo.



## PRECAUCIONES

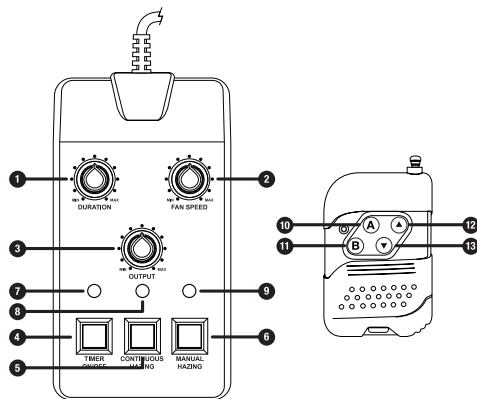
1. No exponga a los ojos directamente la luz del Destellador Electrónico.
2. No encienda y apague el equipo con frecuencia.
3. Antes de utilizar este equipo asegúrese que la toma a tierra es correcta.
4. Este sistema está fabricado para utilizarse en espacios interiores, aléjese de la humedad y de vibraciones. Se debe utilizar siempre a una temperatura entre 18 y 30°, no se puede operar de forma continua más de 4 horas. De otra forma estaría acortando la vida del equipo.
5. No retire ó rompa el precinto de garantía ya que la perdería.
6. Siempre debe utilizar el mismo fusible de sustitución, solo utilice los específicos, de otra forma podría causar fuego ó provocar descargas eléctricas y dañar el equipo, además de perder la garantía del fabricante.
7. No abra la cubierta ni intente efectuar ninguna reparación, no hay piezas reparables por el usuario dentro del equipo.

## Operación

Coloque la máquina en una superficie nivelada y afloje la tapa del tanque de fluido para llenarlo con fluido de turbidez a base de agua de calidad. Utilice únicamente líquidos nebulizados a base de agua. Enchufe el control remoto con cable en el enchufe en la parte posterior de la unidad marcado REMOTE CONTROL. Encienda la máquina neblina y deje que se precaliente durante 2 minutos.

Supervise siempre el nivel del líquido de neblina, ya que hacer funcionar la máquina sin líquido podría causar daños permanentes. No toque ni coloque nada cerca de la boquilla durante el funcionamiento o el precalentamiento, ya que podría sufrir quemaduras graves. Es normal que su máquina de neblina tenga un período de recalentamiento después de dispersar la neblina. La unidad se apagará automáticamente por un período corto para alcanzar la temperatura de funcionamiento (572 ° F). Tenga en cuenta que durante este tiempo no se puede producir neblina. La luz verde en el control remoto se iluminará cuando la unidad esté lista). Si la unidad está configurada para salida continua o manual, la dispersión automática se reanudará una vez que haya alcanzado la temperatura de funcionamiento. Debido a la alta temperatura de funcionamiento de las máquinas de neblina, se recomienda utilizar el efecto en áreas bien ventiladas, teniendo cuidado de no obstruir las salidas de aire. Después de su uso, deje que la unidad se enfríe antes de moverla o tocarla. No hacerlo podría provocar quemaduras graves.

Estas máquinas de neblina han sido diseñadas para funcionar con una fuente de alimentación de 110V-60Hz y se han equipado con un enchufe de alimentación adecuado. Asegúrese de utilizar el mismo tipo de fusible que el suministrado.



## Control Alámbrico

1. **Perilla Amarilla:** Duración: cuando se usa la función de temporizador, esta perilla controla cuánto tiempo la unidad dispersará la neblina. Los tiempos de dispersión oscilan entre 2 (MIN) y 20 (MAX) segundos.
2. **Perilla Verde:** Velocidad del ventilador: esta perilla controla la velocidad del ventilador que determina el "tiro" (distancia de viaje) de la neblina cuando se dispersa inicialmente.
3. **Botón Rojo:** Controla la cantidad de neblina que se dispersa.
4. **Botón Amarillo:** Temporizador encendido / apagado: alterne este botón para activar / desactivar el modo temporizador. Utilizado junto con la perilla amarilla DURATION, le permite establecer los intervalos en los que la unidad dispersará la neblina y cuánto tiempo descansará la máquina entre ráfagas. El tiempo de descanso siempre será igual al tiempo de ráfaga. Por ejemplo, si la unidad está configurada para ráfagas de dos segundos, descansará dos segundos entre ráfagas.
5. **Botón Rojo:** Neblina continua: alternar este botón hará que la unidad disperse un flujo continuo de neblina. Puede usar las perillas verde y roja para determinar el lanzamiento y la cantidad de neblina que se dispersará. Mientras esté en este modo, el LED rojo permanecerá encendido. Mueve el botón un segundo para dejar de hacer novatadas.
6. **Botón Verde:** Le permite controlar directamente las ráfagas de neblina. Mantenga presionado el botón para dispersar la neblina (el LED verde se encenderá). Presione el botón para detener (el LED verde se apagará). Use las perillas verde y roja para determinar el tiro y la cantidad de neblina que se dispersará.
7. **Led Amarillo:** El LED amarillo se iluminará siempre que el temporizador esté en uso.
8. **Led Rojo:** El LED rojo se encenderá y permanecerá encendido durante la dispersión continua de neblina.
9. **Led Verde:** El LED verde se iluminará y permanecerá encendido durante la neblina manual.

## Control Inalámbrico

Cuando utilice el control remoto inalámbrico, asegúrese de conectar el receptor remoto inalámbrico al puerto en la parte posterior de la unidad marcado como RECEPTOR REMOTO INALÁMBRICO. El receptor cuenta con un respaldo magnético para que pueda asegurarlo al chasis de la unidad.

10. **Botón A:** Presione y mantenga presionado el botón para dispersar la neblina. Suelte el botón para detener la dispersión de la neblina.
11. **Botón B:** Alternar este botón hará que la unidad disperse un flujo continuo de neblina.
12. **▲ Botón:** Aumenta la salida de neblina.
13. **▼ Botón:** Disminuye la salida de neblina.

El panel de control en la parte trasera le permite ajustar y configurar cualquiera de las tres configuraciones disponibles.

**MODO:** Use este botón para alternar entre los ajustes.

**F:** Velocidad del ventilador.

**O:** Espesor de neblina.

**A:** Configuración DMX (velocidad del ventilador y grosor de la bruma).

▲▼ : los botones arriba / abajo ajustarán los parámetros de la configuración seleccionada (velocidad del ventilador, grosor de neblina y configuraciones DMX).

**ENTER:** Presione este botón para guardar cualquier ajuste realizado a los parámetros de un ajuste.