

SOLUCIÓN DE PROBLEMAS

1. En la función Activación por sonido, el Destellador Electrónico no funciona:
A) Puede ser que el sonido sea demasiado débil y no active el Destellador Electrónico, por favor, incremente el volumen de su fuente de sonido.
2. En modo DMX, el Destellador Electrónico no enciende y el indicador de señal DMX está apagado, revise lo siguiente:
A) Asegúrese que este en el menú adecuado para DMX
B) Compruebe que tiene una conexión correcta.
C) Compruebe que el cable de señal DMX está en óptimas condiciones.
3. En modo DMX el Destellador Electrónico no funciona ó no puede ser controlado por el sistema DMX externo, pero el indicador DMX está parpadeando, por favor asegúrese que el sistema externo DMX y el equipo tiene el mismo canal DMX.
4. Si el equipo falla, por favor apáguelo y vuelva a encenderlo pasados 5 min. Si el problema persiste, por favor contacte a su vendedor o con el servicio técnico.
5. Si los destelladores del equipo se ven tenues ó poco brillante despues de un largo tiempo de encendido, puede que el tiempo de vida útil de los destelladores haya finalizado.

Sun★Star®

Professional Lighting Equipment

Destellador Electrónico SAMURAI PLUS



SERVICIO TÉCNICO

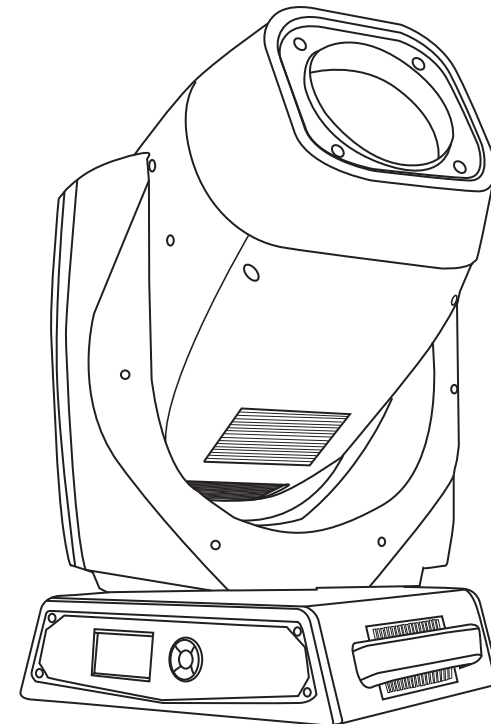
Servicio directo en nuestras instalaciones.
Reparación, calibración y pruebas con refacciones originales.
Servicio de Lunes a Viernes de 10:00 a 17:00 hrs.
Técnicos calificados ofreciendo el mejor servicio.
Para cualquier sugerencia, consulta o comentario comuníquese con nosotros, un especialista lo atenderá resolviendo cualquier duda.



ATENCIÓN AL CLIENTE

Av. Azcapotzalco-La Villa, Bodega 4,
Colonia Barrio de San Marcos,
Delegación Azcapotzalco, C.P. 02020,
Ciudad de México
Tels: (5255) 5709-2005 y (5255) 5709-1995
Para conocer más acerca de su equipo visite nuestra página:

www.sunstar.com.mx





ESPECIFICACIONES

DESTELLADOR ELECTRÓNICO

MODELO: SAMURAI PLUS

CARACTERÍSTICAS: Cabeza Móvil Híbrida con Lámpara de Descarga y Rueda de Animación

FUENTE DE ILUMINACIÓN: Lámpara de Descarga de 470 Watts

RUEDA DE COLOR: 3 Ruedas con 3 Colores y 2 CTO cada una + Abierto, 3 Ruedas para CMY Mix Lineal

RUEDA DE GOBOS: 1 Rueda de Gobos Metálicos con 18 Gobos+Abierto, 1 Rueda con 8 Gobos Rotativos+Abierto

PRISMA: Prisma de 4 Caras con Rotación Bidireccional, Prisma de 8 Caras con Rotación Bidireccional

EFEECTO: Frost, Rueda de Animación

PANELO: 540°

TILDEO: 270°

ÁNGULO DE DISPERSIÓN: 3°-36°

PROTECCIÓN: IP20

VOLTAJE: AC 100-240 Volts

MODO DE CONTROL: DMX, Automático y Sensible al Audio

CANALES DMX: 31 Canales

DISPLAY: Display LCD a Color

PROTOCOLO DE TRANSMISIÓN: DMX y Art Net

PUERTOS DMX: XLR IN y XLR OUT de 3 Pines, Power In, Ethercom de Entrada y Salida

CONSUMO: 500 Watts

INTRODUCCIÓN

Sun Star, le da las gracias por comprar este equipo. Por favor, lea detenidamente este manual de usuario antes de usar el producto. Guarde este manual para futuras consultas. Este equipo puede recrear programas de Destellador Electrónico automáticamente ó mediante consolas ó software DMX. Este equipo ha pasado una serie de controles muy estrictos antes de su comercialización.

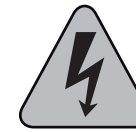
NOTAS IMPORTANTES

Recuerde utilizarlo conforme a las normas de funcionamiento, si detecta algún fallo en el Destellador Electrónico, por favor no lo desmantele ni abra por su cuenta, contacte antes con técnicos profesionales. Debe llamar a un instalador profesional ó dirigirse a donde lo haya comprado, para que le asesoren sobre el problema.

Compruebe que el voltaje existente es el que necesita el aparato, observe que no hay fuentes de calor, a menos de medio metro de distancia, no instale el aparato a menos de 15 cm. de la pared, entre el Destellador Electrónico y la pared más próxima, debe de haber espacio para la ventilación, compruebe frecuentemente que el ventilador este funcionando y las rejillas estén libres. El aparato debe estar bien sujetado, procure colocar un cable de seguridad que aguante 10 veces el peso del equipo (no suministrado), compruebe que la instalación es segura. El Destellador Electrónico tiene que instalarse a un metro de distancia de otros aparatos. Evite que otros elementos entren dentro del Destellador Electrónico, ya que pueden causar averías. Este Destellador Electrónico tiene que estar al menos 25 minutos apagado por cada 3 horas de funcionamiento.

Después de que se enfríe, puede utilizarse de nuevo.

Guarde el embalaje original para futuros traslados, así el Destellador Electrónico irá bien protegido en su transporte, evitando con ello, cualquier tipo de daño producido por golpes. Todas las personas que se involucren en la instalación y operación del equipo, tienen que estar calificadas y seguir las instrucciones del presente manual.



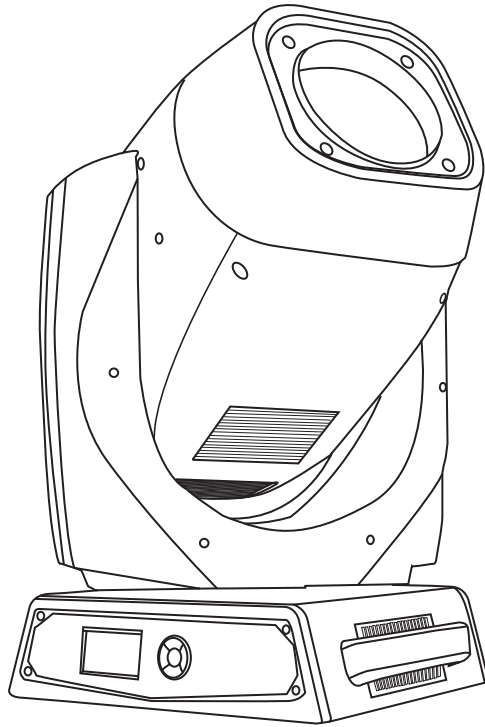
Este símbolo tiene el propósito de alertar al usuario de la presencia de **VOLTAJE PELIGROSO** que no tiene aislamiento de la caja y que puede tener una magnitud suficiente para constituir riesgo de descarga eléctrica.



Este símbolo tiene el propósito de alertar al usuario de la presencia de instrucciones importantes sobre la operación y mantenimiento en la documentación que viene con el producto.

PRECAUCIÓN: Para disminuir el riesgo de choque eléctrico NO quite la cubierta, no hay piezas adentro que el usuario pueda reparar, deje todo el mantenimiento a los técnicos calificados.

ADVERTENCIA: Para prevenir un choque eléctrico ó riesgo de incendios, NO exponga este aparato a la lluvia o a la humedad. No arroje agua ó cualquier otro líquido sobre ó dentro de su unidad. Antes de utilizarlo lea todas las advertencias en la guía de operación.



LISTA DE COMPONENTES DEL EMPAQUE

1. 1 DESTELLADOR ELECTRÓNICO
2. 1 CABLE DE PODER
3. 1 MANUAL DE USUARIO
4. 1 POLIZA DE GARANTIA

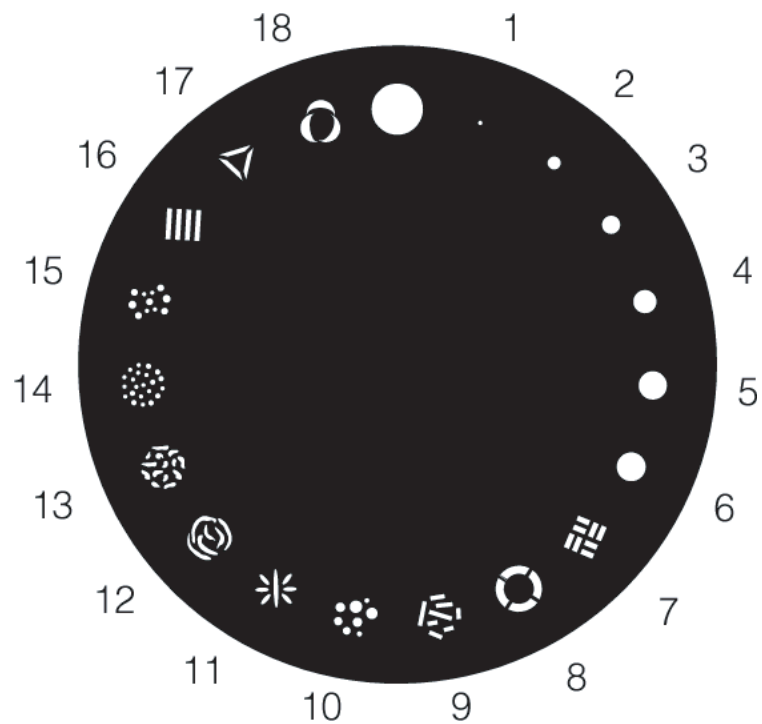
31 Canales

| CANAL | FUNCIÓN | DIRECCIÓN | DESCRIPCIÓN |
|-------|--------------------|-----------|--|
| CH1 | Cian | 0-255 | Cian, movimiento lineal |
| CH2 | Magenta | 0-255 | Magenta, movimiento lineal |
| CH3 | Amarillo | 0-255 | Amarillo, movimiento lineal |
| CH4 | Rueda de Colores 1 | 0-23 | Sin Función |
| | | 24-46 | Sin Función+Filtro UV |
| | | 47-69 | Filtro UV |
| | | 70-92 | Filtro UV+Lavanda |
| | | 93-115 | Lavanda |
| | | 116-139 | Lavanda+CTO 3200K° |
| | | 140-162 | CTO 3200 K° |
| | | 163-185 | CTO 3200K° + CTO 2500K° |
| | | 186-208 | CTO 2500K° |
| | | 209-231 | CTO 2500K + Azul Madera |
| | | 232-255 | Azul Madera |
| CH5 | Rueda de Colores 2 | 0-23 | Sin Función |
| | | 24-46 | Sin Función+Verde Oscuro |
| | | 47-69 | Verde Oscuro |
| | | 70-92 | Verde Oscuro+CTB |
| | | 93-115 | CTB |
| | | 116-139 | CTB+Azul Oscuro |
| | | 140-162 | Azul Oscuro |
| | | 163-185 | Azul Oscuro + Verde H.M. |
| | | 186-208 | Verde H.M. |
| | | 209-231 | Verde H.M+Rojo Oscuro |
| | | 232-255 | Rojo Oscuro |
| CH6 | Rueda de Colores 3 | 0-23 | Sin Función |
| | | 24-46 | Sin Función+Verde |
| | | 47-69 | Verde |
| | | 70-92 | Verde+Rosa |
| | | 93-115 | Rosa |
| | | 116-139 | Rosa+Aguamarina |
| | | 140-162 | Aguamarina |
| | | 163-185 | Aguamarina+Naranja Oscuro |
| | | 186-208 | Naranja Oscuro |
| | | 209-231 | Naranja Oscuro+Naranja |
| | | 232-255 | Naranja |
| CH7 | Estrobo | 0-3 | Sin Función |
| | | 4-103 | Estrobo con frecuencia variable linealmente de baja (1 destello/seg) a alta (12 destellos/seg) |

| CANAL | FUNCIÓN | DIRECCIÓN | DESCRIPCIÓN |
|---------|---------------------------------|-----------|---|
| CH7 | Estrobo | 104-107 | Encendido |
| | | 108-207 | Pulsación a velocidad linealmente variable de lenta (0,5 destellos/seg) a rápida (12 destellos/seg) |
| | | 208-212 | Encendido |
| | | 213-225 | Estrobo Aleatorio con Frecuencia Baja |
| | | 226-238 | Estrobo Aleatorio con Frecuencia Media |
| | | 239-251 | Estrobo Aleatorio con Frecuencia Alta |
| | | 252-255 | Encendido |
| CH8 | Dimmer | 0-255 | Dimmer de 0-100% |
| CH9 | Dimmer Fino | 0-255 | Dimmer Fino |
| CH10 | Gobos | 0-3 | Sin Función |
| | | 4-7 | Gobo 1 |
| | | 8-11 | Gobo 2 |
| | | 12-14 | Gobo 3 |
| | | 15-18 | Gobo 4 |
| | | 19-22 | Gobo 5 |
| | | 23-26 | Gobo 6 |
| | | 27-29 | Gobo 7 |
| | | 30-33 | Gobo 8 |
| | | 34-37 | Gobo 9 |
| | | 38-41 | Gobo 10 |
| | | 42-44 | Gobo 11 |
| | | 45-48 | Gobo 12 |
| | | 49-52 | Gobo 13 |
| | | 53-56 | Gobo 14 |
| | | 57-59 | Gobo 15 |
| | | 60-63 | Gobo 16 |
| | | 64-67 | Gobo 17 |
| | | 68-71 | Gobo 18 |
| | | 72-113 | Rotación a la Izquierda de Lento a Rápido |
| | | 114-117 | Sin Rotación |
| | | 118-159 | Rotación a la Derecha de Rápido a Lento |
| | | 160-165 | Shake Gobo 1 de Lento a Rápido |
| | | 166-170 | Shake Gobo 2 de Lento a Rápido |
| | | 171-175 | Shake Gobo 3 de Lento a Rápido |
| | | 176-181 | Shake Gobo 4 de Lento a Rápido |
| | | 182-186 | Shake Gobo 5 de Lento a Rápido |
| | | 187-191 | Shake Gobo 6 de Lento a Rápido |
| | | 192-196 | Shake Gobo 7 de Lento a Rápido |
| | | 197-202 | Shake Gobo 8 de Lento a Rápido |
| 203-207 | Shake Gobo 9 de Lento a Rápido | | |
| 208-212 | Shake Gobo 10 de Lento a Rápido | | |
| 213-218 | Shake Gobo 11 de Lento a Rápido | | |

Selección de Gobos Giratorios





| CANAL | FUNCIÓN | DIRECCIÓN | DESCRIPCIÓN |
|-------|---------------------------------|-----------|---|
| CH10 | Gobos | 219-223 | Shake Gobo 12 de Lento a Rápido |
| | | 224-228 | Shake Gobo 13 de Lento a Rápido |
| | | 229-233 | Shake Gobo 14 de Lento a Rápido |
| | | 234-239 | Shake Gobo 15 de Lento a Rápido |
| | | 240-244 | Shake Gobo 16 de Lento a Rápido |
| | | 245-249 | Shake Gobo 17 de Lento a Rápido |
| | | 250-255 | Shake Gobo 18 de Lento a Rápido |
| CH11 | Inserción de Disco de Animación | 0-255 | Animación lineal Inserción del Disco |
| CH12 | Rotación de Disco de Animación | 0-4 | Sin Rotación |
| | | 5-127 | Rotación a la Izquierda de Lento a Rápido |
| | | 128-132 | Sin Rotación |
| | | 133-255 | Rotación a la Derecha de Rápido a Lento |
| CH13 | Selección de Gobo Giratorio | 0-7 | Sin Función |
| | | 8-15 | Gobo 1 |
| | | 16-23 | Gobo 2 |
| | | 24-31 | Gobo 3 |
| | | 32-39 | Gobo 4 |
| | | 40-47 | Gobo 5 |
| | | 48-55 | Gobo 6 |
| | | 56-63 | Gobo 7 |
| | | 64-71 | Gobo 8 |
| | | 72-113 | Rotación a la Izquierda de Rápido a Lento |
| | | 114-117 | Sin Función |
| | | 118-159 | Rotación a la Derecha de Lento a Rápido |
| | | 160-171 | Shake Gobo 1 de Lento a Rápido |
| | | 172-183 | Shake Gobo 2 de Lento a Rápido |
| | | 184-195 | Shake Gobo 3 de Lento a Rápido |
| | | 196-207 | Shake Gobo 4 de Lento a Rápido |
| | | 208-219 | Shake Gobo 5 de Lento a Rápido |
| | | 220-231 | Shake Gobo 6 de Lento a Rápido |
| | | 232-243 | Shake Gobo 7 de Lento a Rápido |
| | | 244-255 | Shake Gobo 8 de Lento a Rápido |
| CH14 | Rotación del Gobo | 0-21 | Indexación de gobos CW: rango de 0° a 90 |
| | | 21-42 | Indexación de gobos CW: rango de 90° a 180 |
| | | 42-63 | Indexación de gobos CW: rango de 180° a 270 |
| | | 63-84 | Indexación de gobos CW: rango de 270° a 360 |
| | | 84-105 | Indexación de gobos CW: rango de 360° a 450 |
| | | 105-127 | Indexación de gobos CW: rango de 450° a 540 |
| | | 128-190 | Rotación a la Izquierda de Rápido a Lento |
| | | 191-192 | Sin Función |
| | | 193-255 | Rotación a la Derecha de Lento a Rápido |
| CH15 | Rotación Fina del Gobo | 0-255 | Indexación fina de gobos CW |

| CANAL | FUNCIÓN | DIRECCIÓN | DESCRIPCIÓN |
|-------|-----------------------------------|-----------|---|
| CH16 | Inserción de Prismas de 4 Facetas | 0-127 | Prisma exterior |
| | | 128-255 | Prisma de 4 Facetas en Beam |
| CH17 | Rotación del Prisma de 4 Facetas | 0-21 | Indexación del prisma CW: rango de 0° a 90°. |
| | | 21-42 | Indexación del prisma CW: gama de 90° a 180° |
| | | 42-63 | Indexación del prisma CW: gama de 180° a 270° |
| | | 63-84 | Indexación del prisma CW: gama de 270° a 360° |
| | | 84-105 | Indexación del prisma CW: rango de 360° a 450° |
| | | 105-127 | Indexación del prisma CW: gama de 450° a 540° |
| | | 128-190 | Rotación hacia la Derecha de Rápido a Lento |
| | | 191-192 | Sin Función |
| | | 193-255 | Rotación a la Izquierda de Lento a Rápido |
| CH18 | Inserción del Prisma de 8 Facetas | 0-127 | Prisma exterior |
| | | 128-255 | Prisma de 8 Facetas en Beam |
| CH19 | Rotación del Prisma de 8 Facetas | 0-21 | Indexación del prisma CW: rango de 0° a 90° |
| | | 21-42 | Indexación del prisma CW: rango de 90° a 180° |
| | | 42-63 | Indexación del prisma CW: rango de 180° a 270° |
| | | 63-84 | Indexación del prisma CW: rango de 270° a 360° |
| | | 84-105 | Indexación del prisma CW: rango de 360° a 450° |
| | | 105-127 | Indexación del prisma CW: rango de 450° a 540° |
| | | 128-190 | Rotación hacia la Derecha de Rápido a Lento |
| | | 191-192 | Sin Función |
| | | 193-250 | Rotación a la Izquierda de Lento a Rápido |
| CH20 | Frost | 0-255 | Frost |
| CH21 | Zoom | 0-255 | Zoom de 0-100% |
| CH22 | Focus | 0-255 | Focus de 0-100% |
| CH23 | Focus Fino | 0-255 | Focus Fino de 0-100% |
| CH24 | Modo Beam | 0-127 | Modo Spot |
| | | 128-255 | Modo Beam |
| CH25 | Paneo | 0-255 | Paneo |
| CH26 | Paneo Fino | 0-255 | Paneo Fino |
| CH27 | Tildeo | 0-255 | Tildeo |
| CH28 | Tildeo Fino | 0-255 | Tildeo Fino |
| CH29 | Funciones | 0-110 | Libre |
| | | 111-120 | Velocidad estándar de CMY |
| | | 121-130 | Velocidad rápida CMY |
| | | 131-160 | Libre |
| | | 161-170 | Display Apagado |
| | | 171-180 | Display Encendido |
| | | 181-190 | Curva de Intensidad 1 |
| | | 191-200 | Curva de Intensidad 2 |
| | | 201-255 | Libre |
| | | | Las funciones se activan/seleccionan permaneciendo en el rango necesario durante 3 segundos |

| CANAL | FUNCIÓN | DIRECCIÓN | DESCRIPCIÓN |
|-------|--------------------|-----------|--|
| CH30 | Reset | 0-255 | Libre |
| | | 26-76 | Efectos Reinicio, la secuencia se activa permaneciendo en este rango durante 5 segundos |
| | | 77-127 | Paneo / Tildeo, Reset la secuencia permanece en este rango durante 5 segundos |
| | | 128-255 | Reinicio completo, la secuencia permanece en este rango durante 5 segundos |
| CH31 | Control de Lámpara | 0-25 | Libre |
| | | 26-100 | Lámpara Apagada |
| | | 101-255 | Lámpara ENCENDIDA permaneciendo en este rango durante 3 segundos IMPORTANTE: No se suministra con encendedor de reencendido en caliente. Después de apagar la lámpara, espere al menos 2 minutos antes de volver a encenderla. |